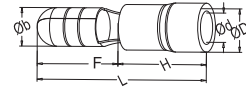
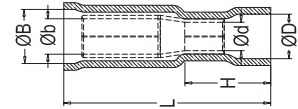


RCCN 日成FB子弹型绝缘公端子 FB Insulated Bullet Terminals



型号 Item No.	AWG mm ²	材料厚度 Thickness of material mm	尺寸 DIMENSION						颜色 Color
			b φ	F	D φ	d φ	H	L	
			mm	mm	mm	mm	mm	mm	
FB1.25-156	22-16/0.5-1.5	0.4	4.0	11.0	3.5	1.7	10.0	21.0	红/Red
FB2-156	16-14	0.4	4.0	11.0	4.0	2.3	10.0	21.0	蓝/Blue
FB2-195	1.5-2.5	0.4	5.0	11.0	4.0	2.3	10.0	21.0	蓝/Blue
FB5.5-195	12-10/4-6	0.4	4.0	11.0	5.0	3.4	13.5	25.0	黄/Yellow

RCCN 日成FA子弹型绝缘母端子 FA Insulated Bullet Sockets Terminals



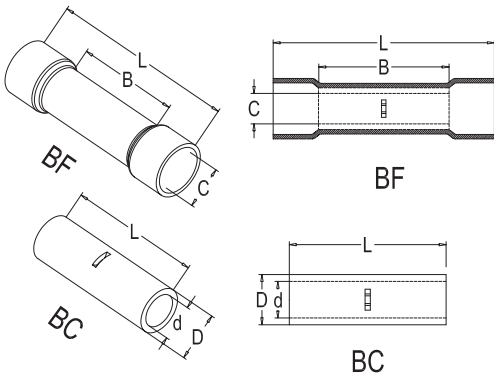
型号 Item No.	材料厚度 Thickness of material mm	尺寸 DIMENSION						颜色 Color
		b φ	B φ	D φ	d φ	H	L	
		mm	mm	mm	mm	mm	mm	
FA1.25-156	0.4	4.0	6.3	2.7	1.7	13.0	24.5	红/Red
FA2-156	0.4	4.0	6.3	3.3	2.3	14.0	24.5	蓝/Blue
FA2-195	0.4	5.0	7.0	3.3	2.3	14.0	24.5	蓝/Blue
FA5.5-195	0.4	5.0	7.0	4.5	3.4	14.0	29.5	黄/Yellow

RCCN 日成BF型中间绝缘端子 BF Insulated Butt Spice Terminals



说明：本系列配套工具 YTT-1 Note:installed by crimp tool YTT-1

型号 Item No.	导线截面 Insulated square		尺寸 DIMENSION			最大 电流 I _{max}	绝缘套颜色 INSULATION Color
	A.WG	mm ²	B	C	L		
	mm	mm	mm	mm	mm		
BF1.25	22-16	0.5-1.5	15.0	1.7	26.0	19A	红/Red
BF2	16-14	1.5-2.5	15.0	2.3	26.0	27A	蓝/Blue
BF5.5	12-10	4-6	15.0	3.4	26.0	48A	黄/Yellow
BF8	#8	6~10	21.0	4.5	32.0	62A	红/Red
BF14	#6	10~16	26.0	5.8	42.0	88A	蓝/Blue
BF22	#4	16~25	29.0	7.7	50.0	115A	黄/Yellow
BF38	#2	35~50	32.0	9.4	55.0	160A	红/Red



RCCN 短形中间绝缘端子 Short Butt

说明：本系列配套工具 YTT-1 Note:installed by crimp tool YTT-1

型号 Item No.	导线截面 Insulated square		尺寸 DIMENSION			最大 电流 I _{max}	绝缘套颜色 INSULATION Color
	A.WG	mm ²	B	L	F		
	mm	mm	mm	mm	mm		
BFS1.25	22-16	0.5-1.5	8.0	1.7	16.0	19A	红/Red
BFS2	16-14	1.5-2.5	8.0	2.3	16.0	27A	蓝/Blue
BFS5.5	12-10	4-6	8.5	3.4	20.5	48A	黄/Yellow

裸端子型号 Item No.	尺寸 DIMENSION		
	D	d	L
BC-1.25	3.7	2.1	15
BC-2.0	4.0	3.0	15
BC-3.5	4.8	3.5	15
BC-5.5	5.5	4.1	15